

Архангельск (8182)63-90-72
Астана (7172)727-132
Астрахань (8512)99-46-04
Барнаул (3852)73-04-60
Белгород (4722)40-23-64
Брянск (4832)59-03-52
Владивосток (423)249-28-31
Волгоград (844)278-03-48
Вологда (8172)26-41-59
Воронеж (473)204-51-73
Екатеринбург (343)384-55-89

Иваново (4932)77-34-06
Ижевск (3412)26-03-58
Иркутск (395)279-98-48
Казань (843)206-01-48
Калининград (4012)72-03-81
Калуга (4842)92-23-67
Кемерово (3842)65-04-62
Киров (8332)68-02-04
Краснодар (861)203-40-90
Красноярск (391)204-63-61
Курск (4712)77-13-04
Липецк (4742)52-20-81

Магнитогорск (3519)55-03-13
Москва (495)268-04-70
Мурманск (8152)59-64-93
Набережные Челны (8552)20-53-41
Нижегород (831)429-08-12
Новокузнецк (3843)20-46-81
Новосибирск (383)227-86-73
Омск (3812)21-46-40
Орел (4862)44-53-42
Оренбург (3532)37-68-04
Пенза (8412)22-31-16

Пермь (342)205-81-47
Ростов-на-Дону (863)308-18-15
Рязань (4912)46-61-64
Самара (846)206-03-16
Санкт-Петербург (812)309-46-40
Саратов (845)249-38-78
Севастополь (8692)22-31-93
Симферополь (3652)67-13-56
Смоленск (4812)29-41-54
Сочи (862)225-72-31
Ставрополь (8652)20-65-13

Сургут (3462)77-98-35
Тверь (4822)63-31-35
Томск (3822)98-41-53
Тула (4872)74-02-29
Тюмень (3452)66-21-18
Ульяновск (8422)24-23-59
Уфа (347)229-48-12
Хабаровск (4212)92-98-04
Челябинск (351)202-03-61
Череповец (8202)49-02-64
Ярославль (4852)69-52-93

Киргизия (996)312-96-26-47

Казахстан (772)734-952-31

Таджикистан (992)427-82-92-69

<http://samson.nt-rt.ru/> || snq@nt-rt.ru

Лебедки серии ЛМ



Назначение

Лебедка монтажная является одним из наиболее простых, доступных и надежных видов приспособлений (лебедок электрических). Все виды и модели лебедок монтажных предназначены для подъемнотранспортных операций при строительных, монтажных и других работах, а также для комплектации строительных подъемных устройств, а также для комплектации различных подъемных устройств.

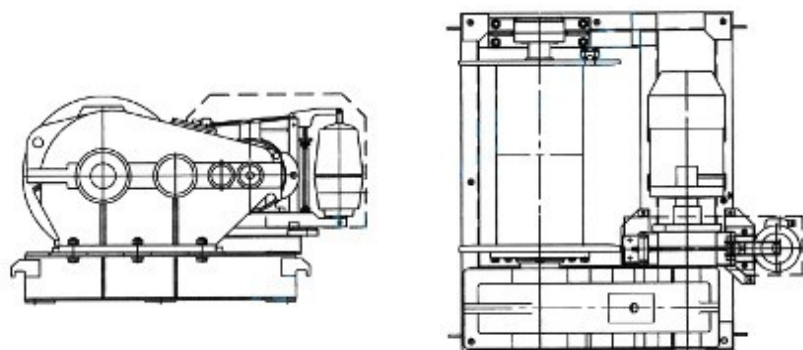
Лебедка рассчитана для работы в следующих условиях:

- Окружающая среда – не взрывоопасная.
- Температура окружающей среды от -40°C до +40°C.
- Рабочее положение – крепление на горизонтальной площадке.
- Исполнение лебедок при поставке в регионы с умеренным климатом – У2, с тропическим климатом – Т2.
- Режим работы – легкий.
- Рабочее напряжение 380В, частота тока 50 Гц.

Лебедка монтажная состоит из прочной опорной рамы, на которую устанавливается силовая установка и все узлы агрегата. Рабочим органом лебедки является барабан, служащий для намотки каната. Барабан сварной конструкции установлен на тихоходном валу редуктора с одной стороны и на опоре через подшипник с другой. Крутящий момент на него передается от электродвигателя через втулочно-пальцевую муфту и

редуктор. Редуктор типа Ц2У предназначен для увеличения крутящего момента и уменьшения частоты вращения.

При монтаже лебедку необходимо надежно закрепить на рабочей площадке и заземлить. Приваривать лебедку опорной поверхностью запрещается! Масса поднимаемого груза не должна превышать номинальной грузоподъемности лебедки. Канат должен быть надежно закреплен. При полном сматывании каната на барабане должно оставаться не более двух витков каната. К управлению лебедкой допускаются лица, прошедшие соответствующее обучение и инструктаж.



Обозначение	г/п, т	Канатоемкость барабана, м	Ø каната, мм	Скорость подъема м/с	Вес, кг
ЛМ-0,5	0,5	90	6,9	0,3	95
ЛМ-1,0	1,0	80	9,1	0,25	275
ЛМ-1,5	1,5	100	11,0	0,4	435
ЛМ-2,0Р	2,0	80	11,0	0,18	320
ЛМ-2,0	2,0	250	14,0	0,3	600
ЛМ-2,5	2,5	80	14,0	0,3	600
ЛМ-3,2	3,2	250	18,0	0,3	950

Архангельск (8182)63-90-72
Астана (7172)727-132
Астрахань (8512)99-46-04
Барнаул (3852)73-04-60
Белгород (4722)40-23-64
Брянск (4832)59-03-52
Владивосток (423)249-28-31
Волгоград (844)278-03-48
Вологда (8172)26-41-59
Воронеж (473)204-51-73
Екатеринбург (343)384-55-89

Иваново (4932)77-34-06
Ижевск (3412)26-03-58
Иркутск (395)279-98-46
Казань (843)206-01-48
Калининград (4012)72-03-81
Калуга (4842)92-23-67
Кемерово (3842)65-04-62
Киров (8332)68-02-04
Краснодар (861)203-40-90
Красноярск (391)204-63-61
Курск (4712)77-13-04
Липецк (4742)52-20-81

Киргизия (996)312-96-26-47

Магнитогорск (3519)55-03-13
Москва (495)268-04-70
Мурманск (8152)59-64-93
Набережные Челны (8552)20-53-41
Нижний Новгород (831)429-08-12
Новокузнецк (3843)20-46-81
Новосибирск (383)227-86-73
Омск (3812)21-46-40
Орел (4862)44-53-42
Оренбург (3532)37-68-04
Пенза (8412)22-31-16

Казахстан (772)734-952-31

Пермь (342)205-81-47
Ростов-на-Дону (863)308-18-15
Рязань (4912)46-61-64
Самара (846)206-03-16
Санкт-Петербург (812)309-46-40
Саратов (845)249-38-78
Севастополь (8692)22-31-93
Симферополь (3652)67-13-56
Смоленск (4812)29-41-54
Сочи (862)225-72-31
Ставрополь (8652)20-65-13

Таджикистан (992)427-82-92-69

Сургут (3462)77-98-35
Тверь (4822)63-31-35
Томск (3822)98-41-53
Тула (4872)74-02-29
Тюмень (3452)66-21-18
Ульяновск (8422)24-23-59
Уфа (347)229-48-12
Хабаровск (4212)92-98-04
Челябинск (351)202-03-61
Череповец (8202)49-02-64
Ярославль (4852)69-52-93